

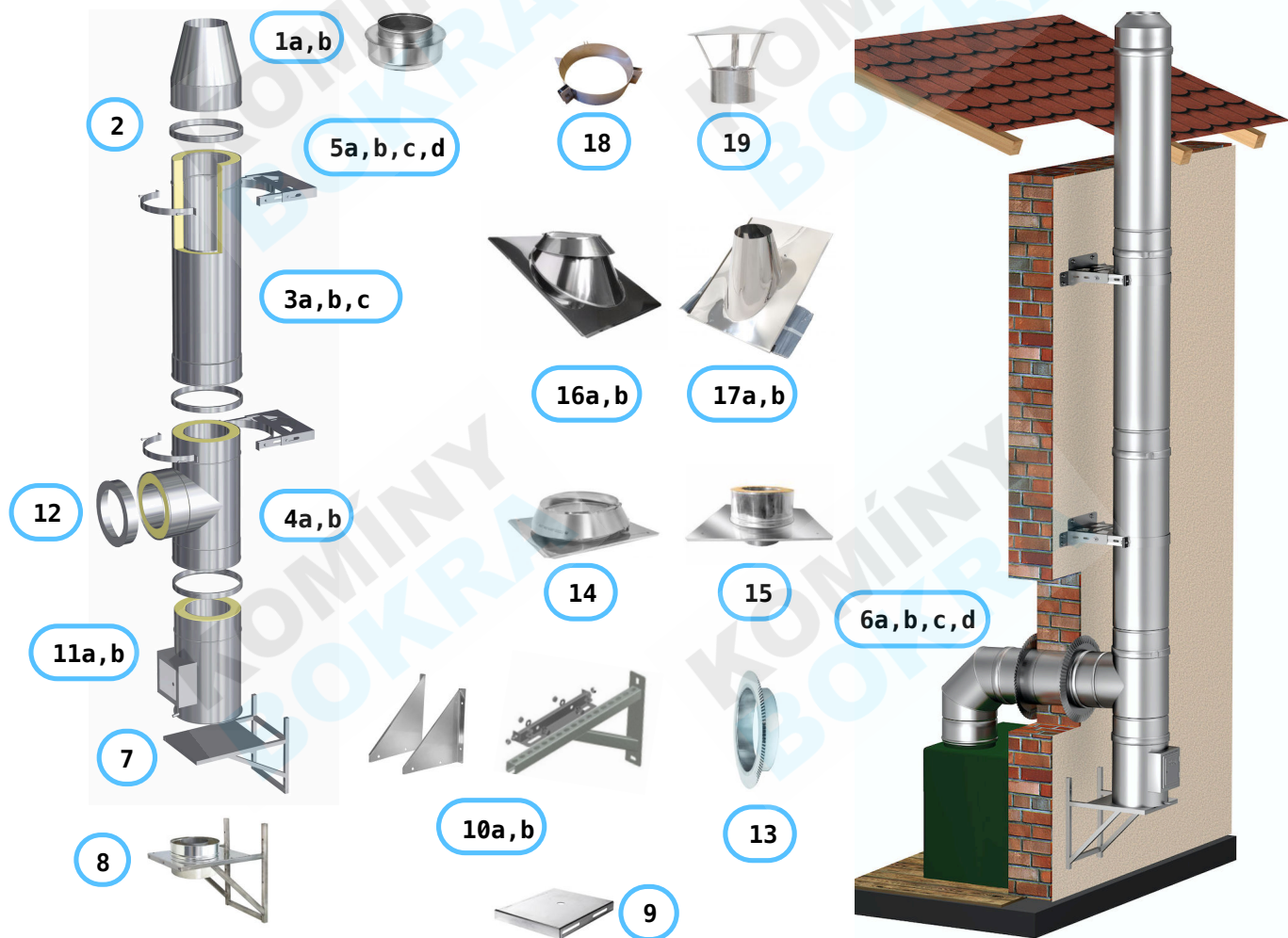
Montážní návod - IZOL 50

Obsah



| | |
|---|---|
| Přehled jednotlivých komínových prvků | 2 |
| Bezpečnostní pokyny | 3 |
| Odstup od hořlavých konstrukcí | 3 |
| Montáž komínu: | |
| Montáž (založení) komínu na podlahu | 4 |
| Montáž (založení) komínu na stěnu - pevná konzole: | 5 |
| Montáž (založení) komínu na stěnu - nástavná konzole: | 6 |
| Prodloužení T-kusu - prostup kouřovodu stěnou | 7 |
| Montáž stěnových objímek | 8 |
| Prostup střešní konstrukcí a ukončení komínu | 9 |

Jednotlivé díly komínového systému IZOL 50



1a - Horní kónické ukončení

1b - Horní ukončení

2 - Spojovací objímka

3a - Roura 1m

3b - Roura 0,5m

3c - Roura 0,25m

4a - T-kus 87°

4b - T-kus 60°

5a - Stěnová objímka, 70 - 150mm

5b - Stěnová objímka, 150 - 250mm

5c - Stěnová objímka, 250 - 330mm

5d - Stěnová objímka, 350 - 430mm

6a - Koleno 30°

6b - Koleno 45°

6c - Koleno 60°

6d - Koleno 87°

7 - Nosná konzole

8 - Odlehčující konzole

9 - Deska podpěrné konzole

10a - Vzpěry konzole, 70 - 150mm

10b - Vzpěry konzole, 70 - 340mm

11a - Čistící díl, dvířka 140x140mm

11b - Čistící díl, dvířka 140x280mm

12 - Ukončení izolace

13 - Rozeta

14 - Střešní přechod - rovný

15 - Střešní přechod - izolovaný

16a - Střešní přechod 5 - 30°

16b - Střešní přechod 30 - 50°

17a - Stř. přech. s olov. pásem 5 - 30°

17b - Stř. přech. s olov. pásem 20 - 50°

18 - Stabilizační objímka - lan. kotvení

19 - Strážka

Detailní náhled jednotlivých komponentů naleznete na stránkách:

www.kominy-bokra.cz

Bezpečnostní pokyny

Před zahájením montáže zkontrolujte připravenost stavby, a přijměte ochranná opatření k provedení montáže.

Dodržujte bezpečnostní předpisy a použijte ochranné pomůcky!

Konstrukční díly z ušlechtilé oceli se smějí zpracovávat výhradně jen s vhodnými čistými rukavicemi!

Konstrukční díly z ušlechtilé oceli se smějí montovat výhradně jen s použitím vhodných nástrojů!

Vždy je potřeba na místě ověřit vhodnost daného podkladu pro upevnění stěnového držáku, a tento je potřeba naplánovat v souladu s technickou praxí. Dále je potřeba dodržovat pokyny ke statice, silám hmoždinkového připojení a větrným zónám.

Odstup od hořlavých konstrukcí

Při montáži komínového systému je potřeba dodržet odstup od hořlavých konstrukcí min. 50mm pokud je tato konstrukce stále větraná!

Prostup stěny, stropu a střechy:

Při prostupování komínovým systémem přes stěny, stropy a střechy z hořlavých stavebních materiálů, anebo s hořlavými součástmi, je potřeba mezilehlé prostory k komínovému systému zabezpečit:

- použít certifikovaný protipožární vstup
- vytvořit z nehořlavého, tvarově stálého materiálu, s malou tepelnou vodivostí, jako je například lehký beton, pěnosklo atd.

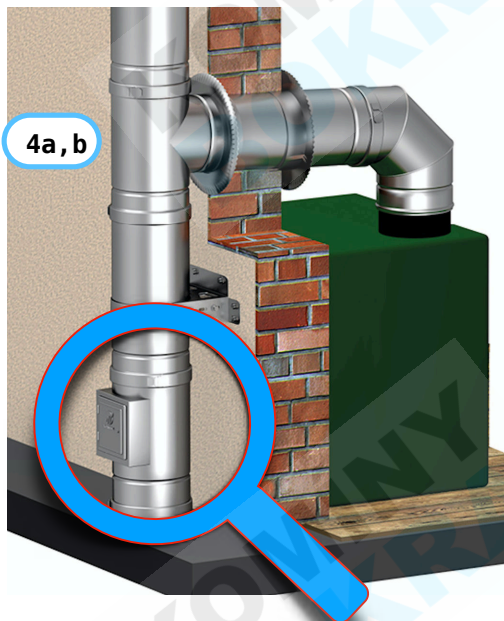
Obecné požadavky

Při montáži komínového systému je potřeba dodržet požadavky na spalinovou cestu dle ČSN 73 4201.

Montáž komínu



Montáž (založení) komínu na podlahu:



1. Před zahájením montáže stanovte požadovanou výšku přípojky kouřové trubky a vyhotovte požadovaný průraz stěny.

2. Stanovte přesný odstup **čistícího dílu s kondenz. jímkou (11a, b)** od stěny.

POZOR:

Stěnová objímka (5a) dovoluje min. odsazení 70mm.

3. **Čistící díl s kondenz. jímkou (11a, b)** připevněte na základ, pořízený ze strany stavby.

POZOR:

Vrtané otvory vytvořte podle použitého hmoždinkového nebo kotvicího systému. Ujistěte se, že je základ v rovině.

4. Podle výše otvoru ve stěně následně instalujte na **čistící díl (11a, b)** přímo **T-kus (4a, b)**, popřípadě dle potřeby **rouru 0,25m, 0,5m nebo 1m** a následně **T-kus**, tak aby k sobě dosedly zalemované drážky obou prvků (standardní osazovací postup).

5. Přeb zalemované drážky nasadte **spojovací objímku (2)**, dle potřeby utáhněte šroubek a zajistěte přeskou (standardní osazovací postup).

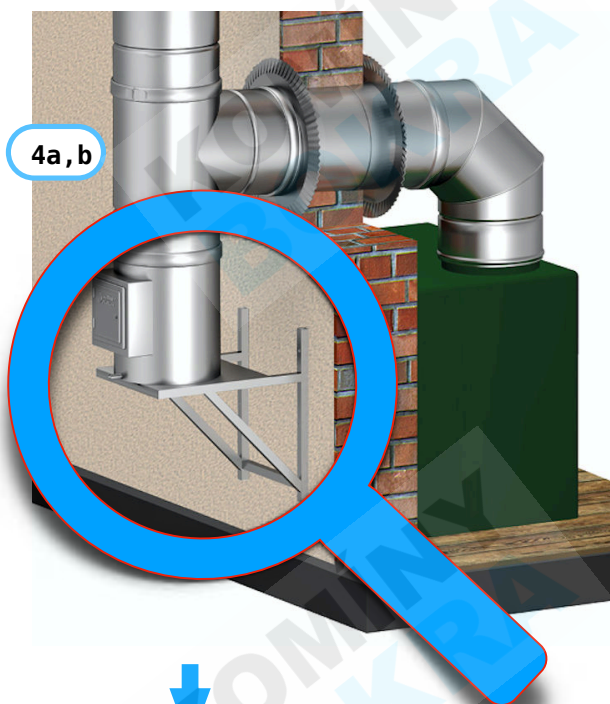
POZOR:

Na vnitřní straně **spojovací objímky (2)** je vyobrazená šipka, tímto směrem musí být spojovací objímka nasazená.

6. Na **T-kus (4a, b)** následně instalujte další **roury**, tyto a další jednotlivé komponenty nasadte a spojte dle bodů 4. a 5. (standardní osazovací postup).

7. Průběžně kontrolujte požadovaný odstup od stěny a svislost komínu pomocí vodováhy.

Montáž (založení) komínu na stěnu - pevná konzole:



1. Před zahájením montáže stanovte požadovanou výšku přípojky kouřové trubky a vyhotovte požadovaný průřez stěny.

2. Stanovte požadovanou výšku **nosné konzoly (7)** podle výšky průřezu ve stěně.

3. Vyznačte a vyhotovte vrtané otvory. Dávejte pozor na vodorovnou polohu, a podle následně uvedeného pokynu uskutečňte montáž konzoly na masivní stěnu.

POZOR:

Vrtané otvory vytvořte podle použitého hmoždinkového nebo kotvícího systému.

4. Stanovte přesný odstup **čistícího dílu s kondenz. jímkou (11a, b)** od stěny posuvem po **nosné konzoli (7)**.

POZOR:

Stěnová objímka (5a) dovoluje min. odsazení 70mm.

5. Podle výše otvoru ve stěně následně instalujte na **čistící díl (11a, b)** přímo **T-kus (4a, b)**, popřípadě dle potřeby **rouru 0,25mm, 0,5m nebo 1m** a následně **T-kus**, tak aby k sobě dosedly zalemované drážky obou prvků (standardní osazovací postup).

6. Přes zalemované drážky nasadte **spojovací objímku (2)**, dle potřeby utáhněte šroubek a zajistěte přeskou (standardní osazovací postup).

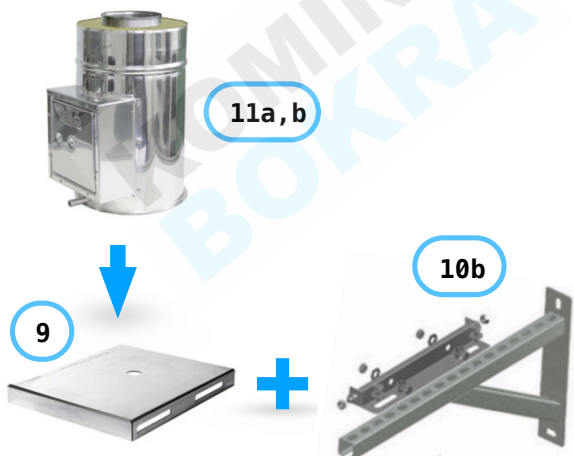
POZOR:

Na vnitřní straně **spojovací objímky (2)** je vyobrazená šipka, tímto směrem musí být spojovací objímka nasazená.

7. Na **T-kus (4a, b)** následně instalujte další **roury**, tyto a další jednotlivé komponenty nasadte a spojte dle bodů **5. a 6.** (standardní osazovací postup).

8. Průběžně kontrolujte požadovaný odstup od stěny a svislost komínu pomocí vodováhy.

Montáž (založení) komínu na stěnu - nástavná konzole:



1. Před zahájením montáže stanovte požadovanou výšku přípojky kouřové trubky a vyhotovte požadovaný průřez stěny.

2. Desku podpěrné konzole (9) nejdříve jen lehce sešroubujte se **vzpěrami konzole (10a, b)** a stanovte požadovanou výšku **desky** podle výšky průřezu ve stěně.

3. Vyznačte a vyhotovte vrtané otvory. Dávejte pozor na vodorovnou polohu, a podle následně uvedeného pokynu uskutečňte montáž sešroubované konzoly na masivní stěnu.

POZOR:

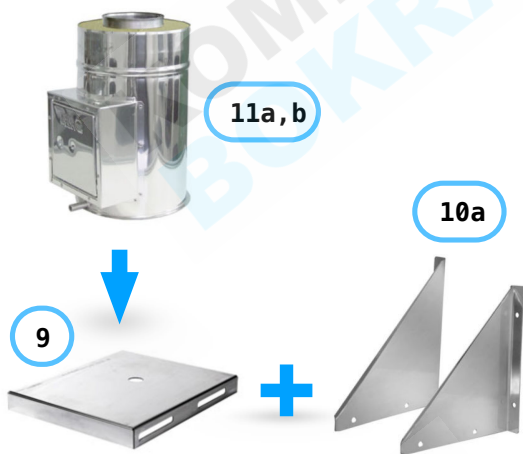
Vrtané otvory vytvořte podle použitého hmoždinkového nebo kotvícího systému.

4. Stanovte přesný odstup **čisticího dílu s kondenz. jímkou (11a, b)** od stěny a následně desku při použití silového styku sešroubujte se **vzpěrami konzole (10a, b)**

POZOR:

Jednotlivé **vzpěry konzole (10a, b)** dovolují různé max. odsazení od stěny. Min. odsazení je 70mm.

5. Podle výše otvoru ve stěně následně instalujte na **čisticí díl (11a, b)** přímo **T-kus (4a, b)**, popřípadě dle potřeby **rouru 0,25mm, 0,5m nebo 1m** a následně **T-kus**, tak aby k sobě dosedly zalemované drážky obou prvků (standardní osazovací postup).



6. Přes zalemované drážky nasadte **spojovací objímku (2)**, dle potřeby utáhněte šroubek a zajistěte přeskou (standardní osazovací postup).

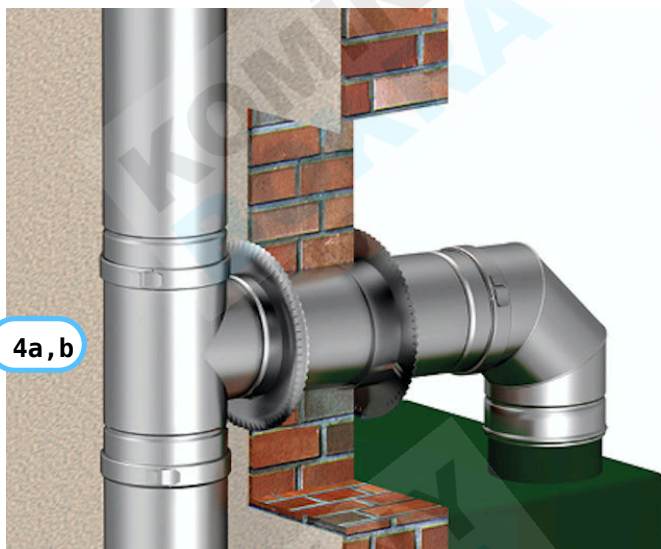
POZOR:

Na vnitřní straně **spojovací objímky (2)** je vyobrazená šipka, tímto směrem musí být spojovací objímka nasazená.

7. Na **T-kus (4a, b)** následně instalujte další **roury**, tyto a další jednotlivé komponenty nasadte a spojte dle bodů **5. a 6.** (standardní osazovací postup).

8. Průběžně kontrolujte požadovaný odstup od stěny a svislost komínu pomocí vodováhy.

Prodloužení T-kusu - průstup kouřovodu stěnou:



1. Před předem připravený průraz stěnou prostrčte **rouru 0,25m, 0,5m nebo 1m** (v závislosti na tloušťce stěny a odsazení komínu) směrem k **T-kusu (4a, b)**.

2. Před samotným spojením **roury a T-kusu (4a, b)** nasuňte na tuto **rouru** z vnější strany do prurazu ve stěně krycí **rozetu (13)**.

3. Na **T-kus (4a, b)** nasadte (dotlačte) **rouru**, tak aby k sobě dosedly zalemované drážky obou prvků (standardní osazovací postup).

4. Před zalemované drážky nasadte **spojovací objímku (2)**, dle potřeby utáhněte šroubek a zajistěte přeskou (standardní osazovací postup).

POZOR:

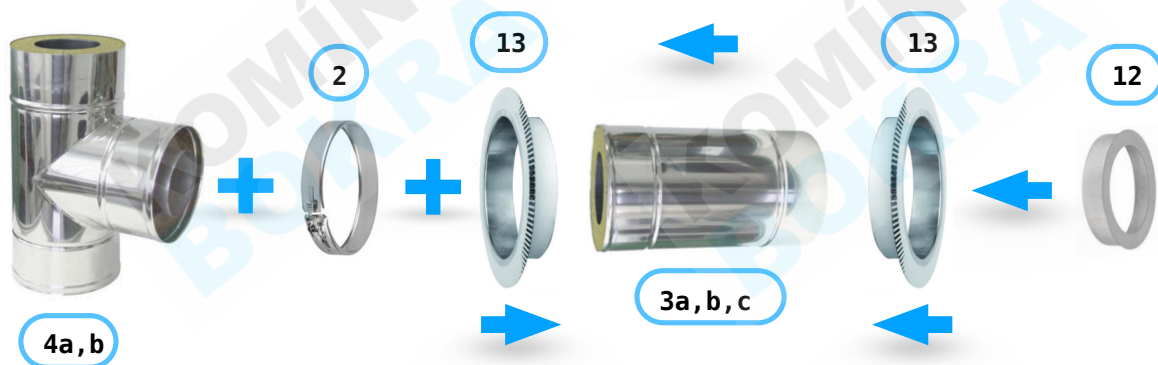
Dodržujte odstup od hořlavých materiálů (**viz strana 2. "Odstup od hořlavých konstrukcí"**). Spojovací vedení musí vykazovat sklon k ohništi. V případě, že je průraz ve stěně větší, doporučuje se dozdít, dotěsnit tvarově stálým a nehořlavým materiálem.

5. Z vnitřní strany nasuňte na **rouru** do prurazu ve stěně krycí **rozetu (13)**. Podle typu konstrukce stěny obě **rozety** zafixujte.

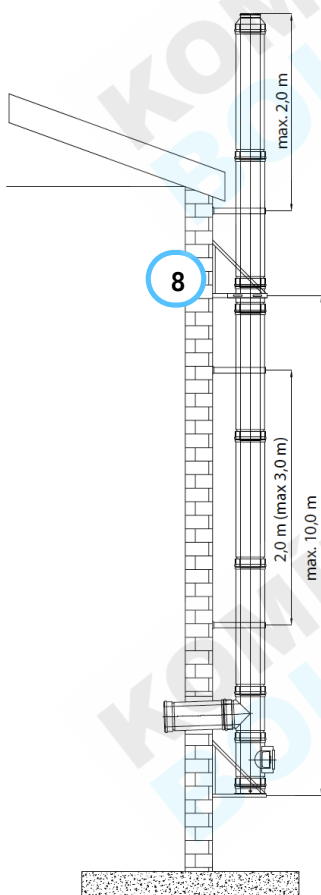
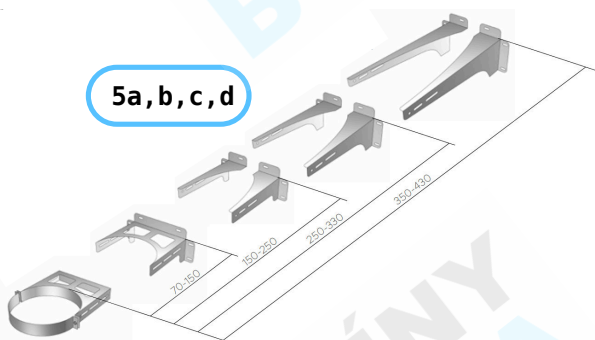
6. Na **rouru** z vnitřní strany nasadte **ukončení izolace (12)**.

7. V případě instalace, která nevyžaduje prodloužení **T-kus (4a, b)** lze **ukončení izolace (12)** nasadit přímo na **T-kus (4a, b)**.

* použití krycí **rozety** není podmínkou, jedná se o krycí (dekorativní) prvky.



Montáž stěnových objímek:



1. Stěnové objímky (5a, b, c, d) je potřeba osadit po 2m (max. co 3m).

2. Stěnové objímky (5a) se skládají z objímky a konzolky, **(5b, c, d)** z objímky a dvou konzolkových ramen.

3. Tyto části **stěnové objímky** nejdříve jen lehce sešroubujte.

4. Vyznačte a vyhotovte vrtané otvory. Dávejte pozor na vodorovnou polohu. Uskutečňte montáž na masivní stěnu (postupujte podle následujícího pokynu).

POZOR:

Vrtané otvory vytvořte podle použitého hmoždinkového nebo kotvicího systému.

5. Stanovte přesný odstup od stěny a následně objímku s použitím silového styku sešroubujte s konzolkou nebo konzolkovými rameny.

POZOR:

Jednotlivé **stěnové objímky (5a, b, c, d)** dovolují různé max. odsazení od stěny.

6. Do **stěnových objímek (5a, b, c, d)** osadte jednotlivé **roury** a pokračujte podle standardního osazovacího postupu do požadované výšky.

7. Průběžně kontrolujte požadovaný odstup od stěny a svislost komínu pomocí vodováhy.

POZOR:

Dodržte odstup od hořlavých materiálů (**viz strana 2. "Odstup od hořlavých konstrukcí"**).

POZOR:

Neukotvená výška komínu nad poslední **stěnovou objímkou** je přípustná max. 2m (doporučujeme však max. 1,5m).

8. Poslední **stěnovou objímkou** doporučujeme instalovat do nejvyššího možného bodu stavby.

9. Pokud je volná neukotvená výška komínu více jak 2m, je nutné použít **stabilizační objímku (18)** a komín pomocí lan nebo tyčí stabilizovat..

Prostup střešní konstrukcí a ukončení komínu:



1. Vyhotovte požadovaný otvor ve střeše.

POZOR:

Dodržujte odstup od hořlavých materiálů (**viz strana 2. "Odstup od hořlavých konstrukcí"**).

2. Přes vyhotovený otvor ve střešní konstrukci nasadte **rouru** a spojte ji s předchozí **rourou**, tak aby k sobě dosedly zalemované drážky obou prvků (standardní osazovací postup).

3. Přes zalemované drážky nasadte **spojovací objímku (2)**, dle potřeby utáhněte šroubek a zajistěte přeskou (standardní osazovací postup).

4. **Střešní přechod (14, 16a, b nebo 17a, b)** - liší se podle sklonu střechy a použité krytiny, se shora nasadí, seřídí se rovnoměrně a vodorovně do polohy k **rourě** a podle příslušných směrnic pokrývače se naváže do střešní konstrukce.

5. Na vnitřní stranu protidešťové manžety naneste těsnění, při použití libovolné těsnicí pásky nebo vysokoteplotního silikonu.

6. **Protidešťovou manžetu nad střešní přechod** osadte na **rouru**, a přišroubujte s použitím silového styku.

7. Pokračujte **rourami** podle standardního osazovacího postupu do požadova výšky.

8. Průběžně kontrolujte svislost komínu pomocí vodováhy.

POZOR:

Pokud je volná neukotvená výška komínu více jak 2m, je nutné použít **stabilizační objímku (18)** a komín pomocí lan nebo tyčí stabilizovat.

9. Na poslední rouru nasadte **horní ukončení (1a, b)** a zajistěte spojovací objímkou (standardní osazovací postup).

10. Dle potřeby lze **horní ukončení (1a, b)** osadit **stříškou (19)**, která se na doraz zasune. Doporučujeme spoj pojistit nerezovým trhacím nýtem.

